

HUSQVARNA MODEL E20



INSTRUKCJA OBSŁUGI

E20

INSTRUKCJA BEZPIECZNEJ OBSŁUGI

Przed uruchomieniem maszyny konsument musi się zapoznać z instrukcją obsługi. Przed rozpoczęciem użytkowania maszyny zaleca się wykonanie testu na danym materiale. Nie każdy materiał z uwagi na jego grubość, jakość, rozciągliwość nadaje się do szycia na tej maszynie.

ZALECA SIĘ WYKONYWANIE REGULARNYCH PRZEGLĄDÓW KONSERWACYJNYCH MASZYNY PRZYNAJMNIEJ RAZ NA 6 MIESIĘCY W AUTORYZOWANYM SERWISIE.

Uwagi dotyczące bezpieczeństwa

Podłączenie do sieci

Niniejsza domowa maszyna do szycia spełnia wymagania normy IEC/EN 60335-2-28 Niniejsza maszyna do szycia musi być podłączona do sieci o napięciu wskazanym na tabliczce znamionowej zasilania.

- Urządzenie to nie może służyć do zabawy dzieciom.
W przypadku, gdy urządzenie używane jest w obecności dzieci, wskazana jest szczególna ostrożność.
- Podłączonej do sieci maszyny do szycia nie wolno pozostawiać bez uwagi.
- Po użyciu i przed każdym czyszczeniem maszyny należy ją zawsze odłączyć od zasilania.
- W celu wykonania jakichkolwiek czynności w pobliżu igły, takich jak nawlekanie nici, wymiana igły, lub wymiana stopkimaszynę należy wyłączyć przełącznikiem do pozycji („0”).
- W przypadku uszkodzenia przewodu zasilającego lub wtyczki korzystanie z maszyny do szycia jest zabronione.
- Pamiętaj, żeby nie zbliżać palców do ruchomych części maszyny. Należy zachowywać szczególną ostrożność w pobliżu igły maszyny do szycia.
- Korzystaj z niniejszej maszyny do szycia jedynie w celu, do jakiego została ona przeznaczona. Używaj wyłącznie akcesoriów opisanych w niniejszej instrukcji i zalecanych przez producenta.
- Przed wymianą żarówki zawsze wyjmij najpierw wtyczkę z gniazdka sieciowego. Zużyta żarówkę wymieniaj na nową tego samego typu (pod względem napięcia i mocy).



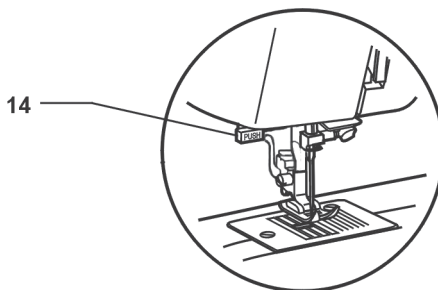
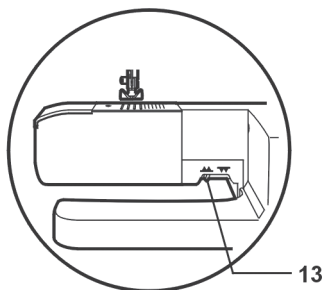
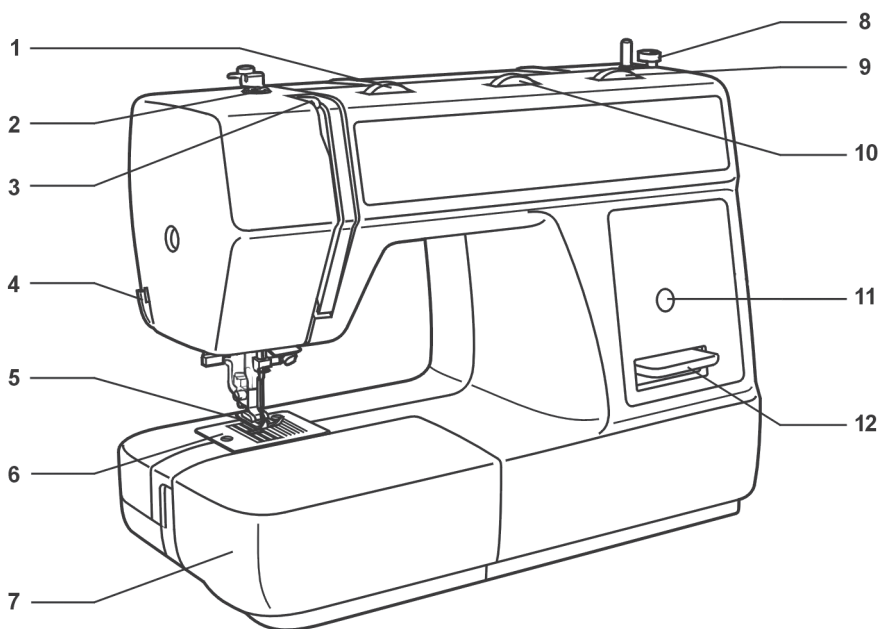
1. Zużyty sprzęt nie może być umieszczany razem z innymi odpadami.
2. Zużyty sprzęt należy przekazać do punktu zbierania zużytego sprzętu elektrycznego lub sprzedawcy, przy zakupie nowego sprzętu tego samego rodzaju.
3. Umieszczony obok symbol kosza oznacza, iż zużyty sprzęt zostanie poddany procesowi przetwarzania lub odzysku, co zapewnia ochronę zdrowia ludzi oraz ochronę środowiska.
4. Za nie przekazanie zużytego sprzętu punktom zbierania lub umieszczenie go łącznie z innymi odpadami grozi kara grzywny / Ust. z dn. 29.07.2005. o zużytym sprzęcie elektrycznym i elektronicznym.

SPIS TREŚCI

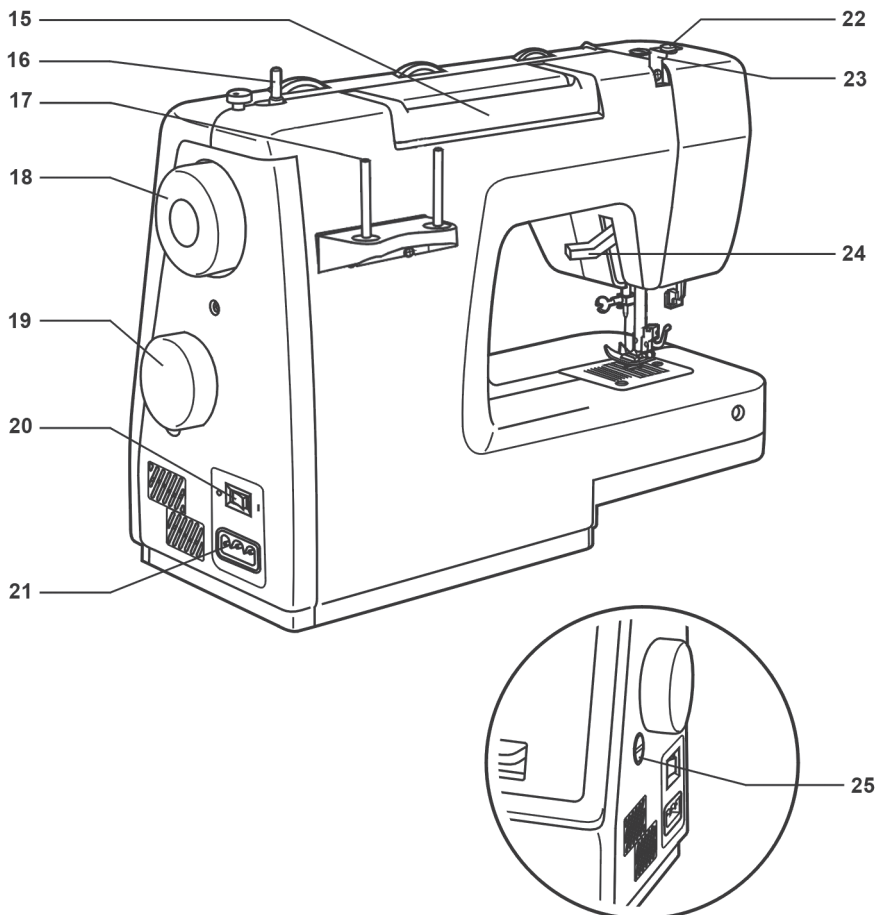
| | |
|--|----|
| BUDOWA MASZYNY | 4 |
| AKCESORIA | 6 |
| ZAKŁADANIE POJEMNIKA Z AKCESORIAMI | 7 |
| PODŁĄCZENIE MASZYNY DO ŹRÓDŁA ZASILANIA | 8 |
| WYMIANA ŻARÓWKI..... | 9 |
| DWUSTOPNIOWA DŹWIGNIA PODNOSZENIA STOPKI..... | 10 |
| REGULACJA DOCISKU STOPKI..... | 10 |
| UCHWYT STOPKI..... | 11 |
| NAPEŁNIANIE DOLNEJ SZPULKI..... | 12 |
| ZAKŁADANIE DOLNEJ SZPULKI..... | 13 |
| WYMIANA IGŁY (SYSTEM 130/705H)..... | 14 |
| ZAKŁADANIE GÓRNEJ NITKI | 15 |
| WYCIĄGANIE DOLNEJ NITKI | 16 |
| NAPRĘŻENIE GÓRNEJ NITKI | 17 |
| OPUSZCZANIE ZĄBKÓW TRANSPORTERA..... | 18 |
| SZYCIE WSTECZ..... | 19 |
| ZMIANA KIERUNKU SZYCIA | 19 |
| WYJMOWANIE MATERIAŁU..... | 19 |
| OBCINANIE NITKI..... | 19 |
| WYBÓR ŚCIEGU..... | 20 |
| DOBÓR IGIEŁ/ MATERIAŁÓW/ NICI..... | 21 |
| ŚCIEG ZYGZAKOWY | 22 |
| ŚCIEG PROSTY I POZYCJA IGŁY..... | 23 |
| ŚCIEGI OVERLOCKOWE..... | 24 |
| ŚCIEG KRYTY | 25 |
| AUTOMATYCZNE OBSZYWANIE DZIUREK..... | 26 |
| BALANS PRAWEJ I LEWEJ KOLUMNY DZIURKI..... | 27 |
| WSZYWANIE ZAMKÓW I SZNURKA | 28 |
| ZYGZAK TRÓJSTOPNIOWY | 29 |
| WYBÓR ŚCIEGÓW ELASTYCZNYCH..... | 30 |
| CEROWANIE Z RĘCZNYM PROWADZENIEM MATERIAŁU | 31 |
| ŚCIEG CERUJĄCY..... | 32 |
| PIKOWANIE..... | 33 |
| KONSERWACJA | 34 |
| USUWANIE USTEREK | 35 |

BUDOWA MASZyny

1. Pokrętko regulacji naprężenia
2. Regulator docisku stopki
3. Dźwignia podnoszenia nitki
4. Nóż
5. Stopka
6. Płytko igłowa
7. Pojemnik z akcesoriami
8. Ogranicznik napelniania dolnej szpulki
9. Pokrętko długości ściegu
10. Pokrętko szerokości ściegu
11. Okienko wskazujące wybrany ścieg
12. Dźwignia szycia wstecz
13. Przycisk opuszczania zębów transportera
14. Dźwignia automatycznego obszywania dziurek

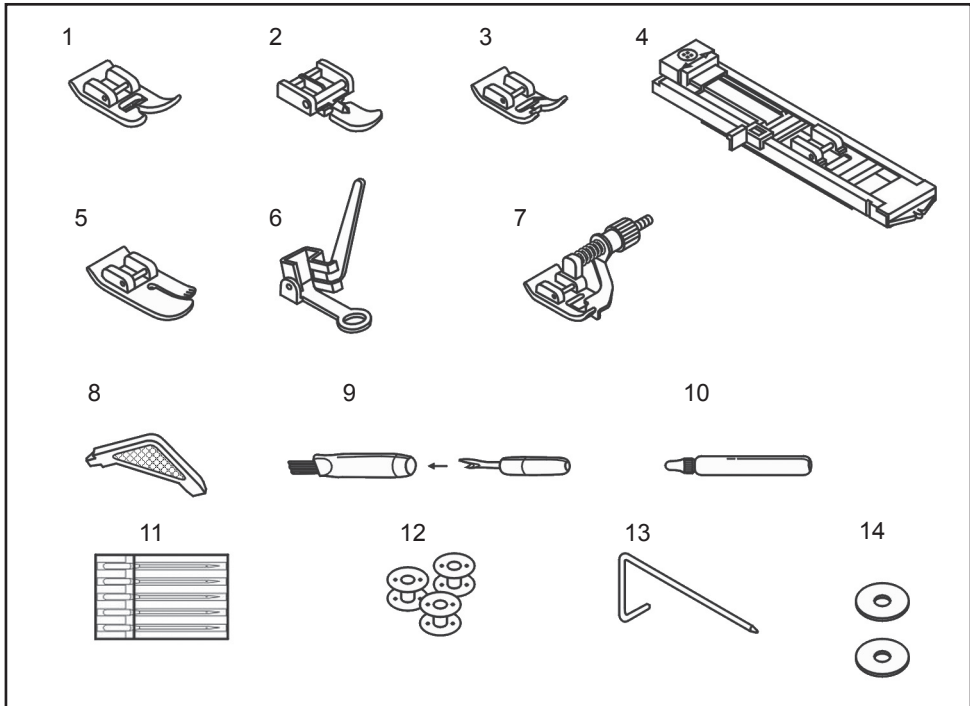


15. Rączka
16. Trzpień do napełniania dolnej szpulki
17. Trzpień na górną nitkę
18. Koło ręczne
19. Pokrętło wyboru ściegu
20. Przełącznik główny
21. Gniazdo zasilania
22. Prowadnik dolnej nitki
23. Prowadnik górnej nitki
24. Dźwignia podnoszenia stopki
25. Regulacja balansu dziurki

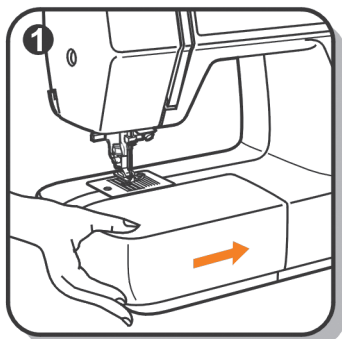


AKCESORIA

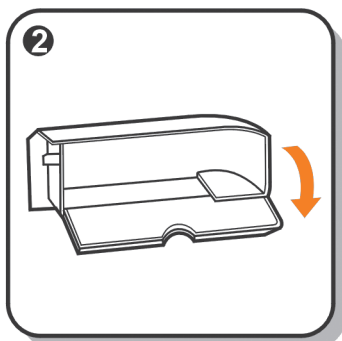
1. Stopka wielofunkcyjna
2. Stopka do zamków
3. Stopka do ściegów satynowych
4. Stopka do dziurek
5. Stopka do pikowania
6. Stopka do cerowania/haftowania
7. Stopka do ściegu krytego
8. L-śrubokręt
9. Przecinak / Szczoteczka
10. Olejarka
11. Zestaw igieł
12. Szpulki
13. Prowadnik ściegu
14. Podkładki filcowe pod szpulki (2x)



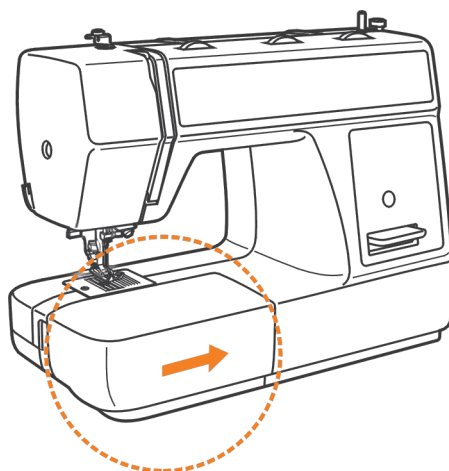
ZAKŁADANIE POJEMNIKA Z AKCESORIAMI



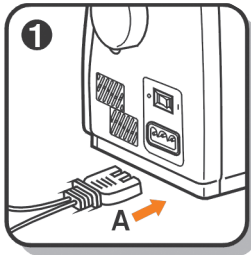
Ustawić pojemnik w pozycji poziomej w wsunąć go w kierunku wskazanym strzałką. (1)



Aby otworzyć pojemnik podnieść w miejscu wskazanym strzałką. (2)

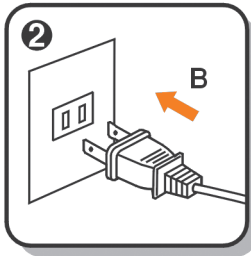


PODŁĄCZENIE MASZYNY DO ŹRÓDŁA ZASILANIA



Uwaga: Należy zawsze upewnić się że maszyna jest odłączona od źródła zasilania, a przełącznik główny jest w pozycji "0", gdy nie jest używana oraz przed montowaniem lub wyjmowaniem części.

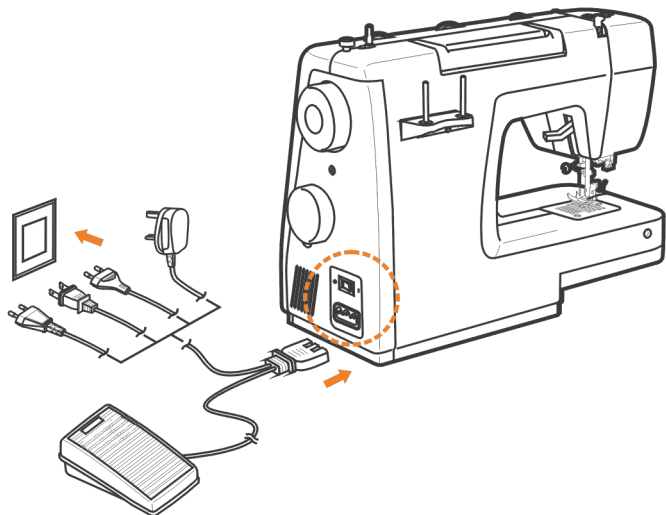
- Podłączyć maszynę do źródła zasilania jak pokazano na rysunku (1/2).
- Przełącznik główny znajduje się nad gniazdem. Maszyna nie będzie działała jeżeli przełącznik nie będzie w pozycji "I". (1)
- Oświetlenie maszyny włącza się automatycznie przy przełączeniu przełącznika głównego do pozycji "I".
- Aby uruchomić maszynę należy nacisnąć rozrusznik (3). Prędkość szycia regulowana jest siłą nacisku na rozrusznik.



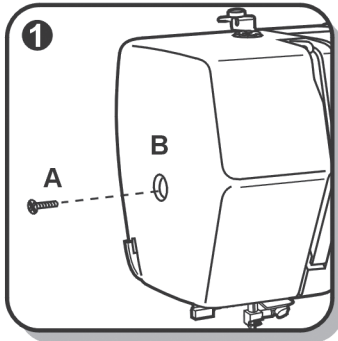
Uwaga: W przypadku wątpliwości przy podłączeniu do źródła zasilania należy skontaktować się z elektrykiem. Wyłączyć przewód zasilający z gniazdzka gdy maszyna nie jest używana.

Urządzenie musi być używane z rozrusznikiem

- dla USA i Kanady, 110-120V: KD-1902
- dla Australii, 240 V : KD-2902
- dla Europy, 220-240V: KD-2902



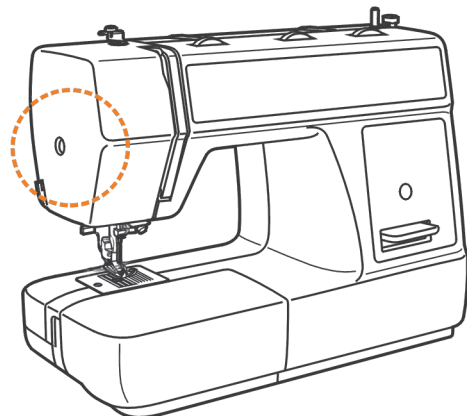
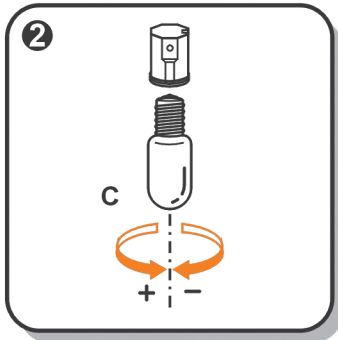
WYMIANA ŻARÓWKI



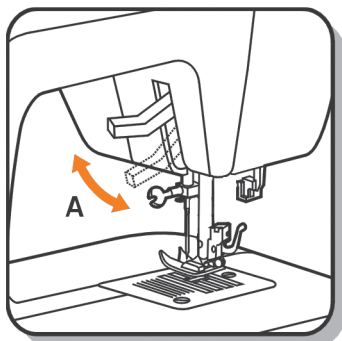
Uwaga: Przed wymianą żarówki należy odłączyć źródło zasilania, wyjmując wtyczkę z gniazdka.

Wymienić żarówkę na ten sam typ 10 Watt (110-120V) lub 15 Watt (220-240V).

- Poluzować śrubę (A) jak na rysunku. (1)
- Zdjąć osłonę (B).
- Odkręcić żarówkę i założyć nową (C). (2)
- Założyć osłonę i dokręcić śrubę.

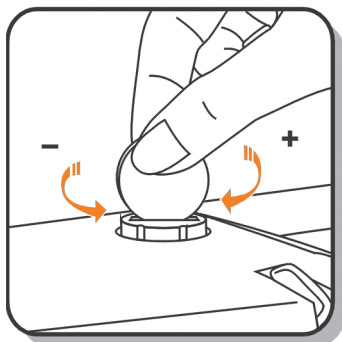


DWUSTOPNIOWA DŹWIGNIA PODNOSZENIA STOPKI



Przy szyciu wielu warstw lub grubych materiałów stopka może być podniesiona w dwóch etapach, dla ułatwienia ułożenia materiału. (A)

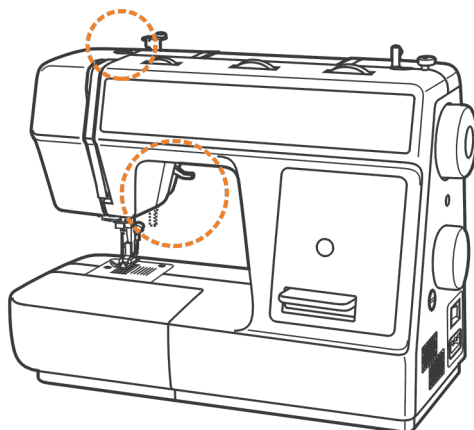
REGULACJA DOCISKU STOPKI



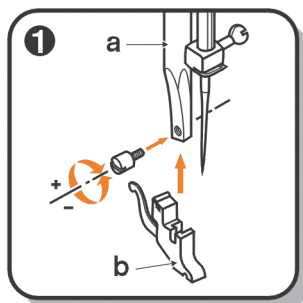
Docisk stopki jest ustawiony w maszynie fabrycznie i zwykle, dla większości materiałów nie wymaga regulacji.

Jeżeli jednak zachodzi potrzeba regulacji docisku należy obrócić śrubę regulacyjną monetą.

Przy szyciu bardzo cienkich materiałów należy zmniejszyć docisk stopki obracając śrubę przeciwnie do ruchu wskazówek zegara, dla materiałów ciężkich należy zwiększyć docisk, obracając śrubę zgodnie z ruchem wskazówek zegara.



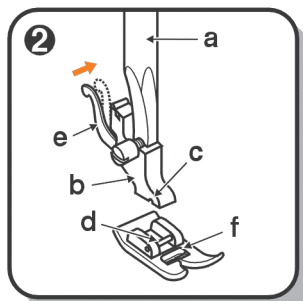
UCHWYT STOPKI



Uwaga: Przed przeprowadzeniem poniższych operacji należy przełączyć przełącznik sieciowy do pozycji "0".

Zakładanie uchwytu stopki:

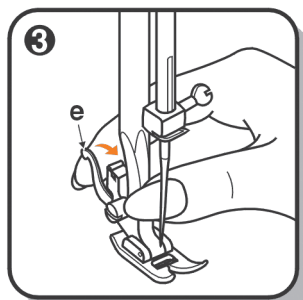
Podnieść igłę do najwyższej pozycji, podnieść dźwignię podnoszenia stopki. Założyć uchwyt stopki (b) na drążek stopki (a). (1)



Zakładanie stopki:

Opuścić uchwyt stopki tak, aby nacięcie w jego przedniej części (c) znalazło się dokładnie nad trzpieniem stopki (d). (2)

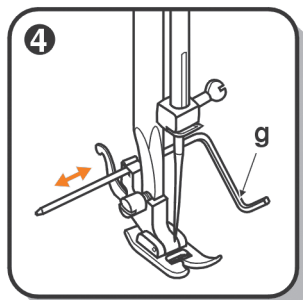
Opuścić uchwyt stopki (b), a stopka (f) zostanie założona automatycznie.



Zdejmowanie stopki:

Podnieść stopkę.

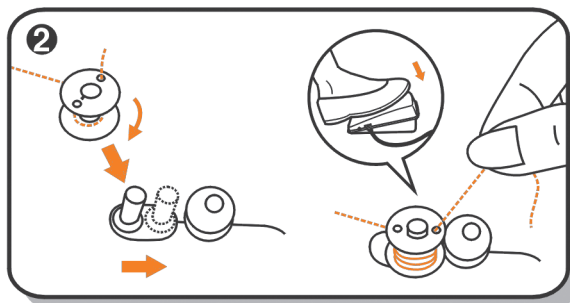
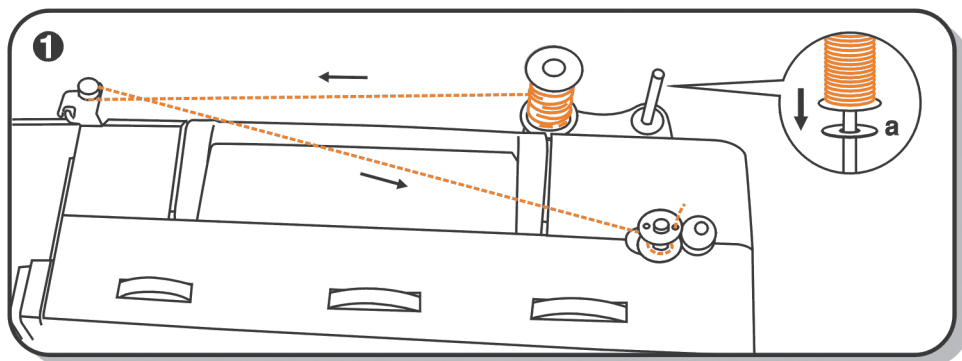
Zwolnić stopkę podnosząc dźwignię (e) umieszczoną z tyłu uchwytu stopki. (3)



Mocowanie przewodnika ścięgu:

Wsunąć przewódnik (g) w otwór w uchwycie stopki jak pokazano na rysunku. Wyregulować odległość odpowiednią dla podwinieć, zakładki, pikowania, itp. (4)

NAPEŁNIANIE DOLNEJ SZPULKI



Umieścić pustą szpulkę na trzpieniu napelniającym. Na główny trzpień maszyny nałożyć szpulkę nici, podkładając pod nią filcową podkładkę (a).

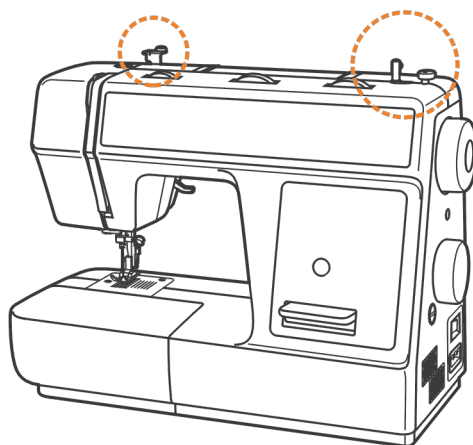
Nawinąć nitkę ze szpulki wokół dysków naprężających, zgodnie z ruchem wskazówek zegara (1).

Założyć nitkę na szpulkę jak na rysunku i umieścić szpulkę na trzpieniu. Przesunąć szpulkę w prawo do pozycji napelniania. (2)

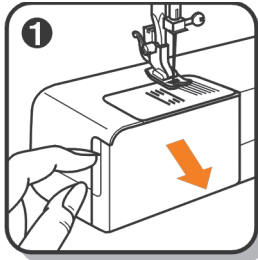
Nacisnąć lekko rozrusznik i napelnić szpulkę. Szpulka zatrzyma się automatycznie po całkowitym napelnieniu. Przesunąć szpulkę w lewo do pozycji szycia i zdjąć ją.



Uwaga: Gdy trzpień napelniający znajduje się w pozycji napelniania maszyna nie będzie pracowała, koło ręczne pozostanie nieruchome. Aby rozpocząć szycie należy przesunąć trzpień w lewo, do pozycji szycia.

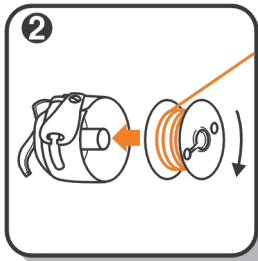


ZAKŁADANIE DOLNEJ SZPULKI

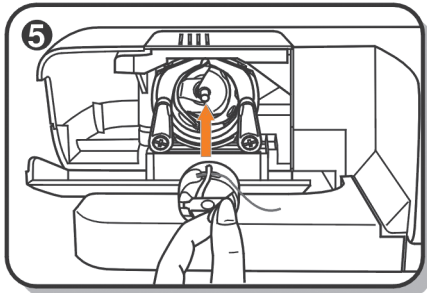
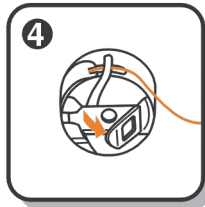
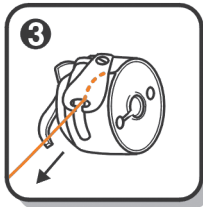


Uwaga: Przed założeniem lub wyjmowaniem szpulki przełączyć przełącznik głównej do pozycji "0".

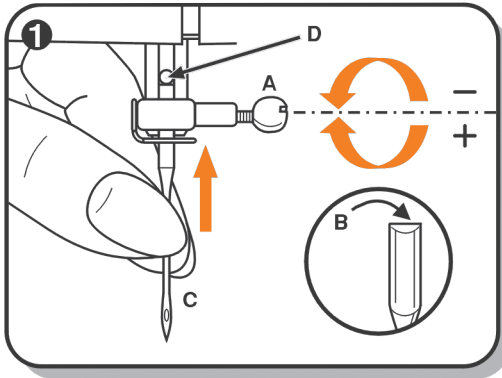
Przy zakładaniu lub wyjmowaniu dolnej szpulki igła musi być maksymalnie podniesiona.



- Otworzyć pokrywę. (1)
- Przytrzymać bębenek jedną ręką. Założyć szpulkę tak, aby nitka rozwinęła się zgodnie z ruchem wskazówek zegara / w kierunku wskazanym strzałką/. (2)
- Przeciagnąć nitkę przez szczelinę, w dół a następnie w lewo aż wejdzie w prostokątne okienko pod sprężyną naprężającą. (3)
- Przytrzymać bębenek za zatrask. (4)
- Założyć bębenek do chwytacza zwalniając jednocześnie zatrask bębena. Upewnić się, że metalowy palec wskoczył w nacięcie w górnej części chwytacza (5). Popchnąć bębenek, aby całkowicie zaskoczył na swoją pozycję.

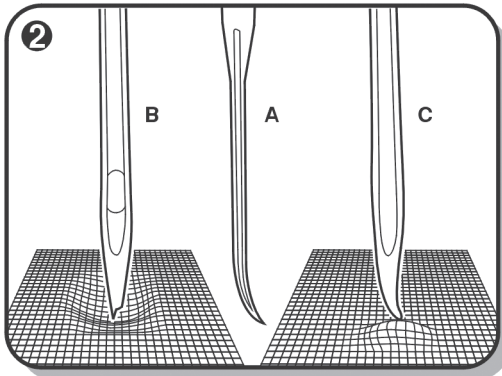


WYMIANA IGŁY (SYSTEM I30/705H)



Uwaga: Przetączyć nylacznik główny do pozycji "0" przed zakładaniem lub wyjmowaniem igły.

Przy pierwszych oznakach zrywania nitki lub przepuszczania ściągów należy wymienić igłę. Dobrać prawidłowy rodzaj i rozmiar igły do rodzaju szytego materiału. Obrócić koleman ręcznym do siebie, aż igła znajdzie się w najwyższej pozycji. Poluzować śrubę uchwyty igły (A) i dokręcić ją ponownie po założeniu nowej igły. (1)



Plaska strona trzonka igły powinna być skierowana do tyłu (B).

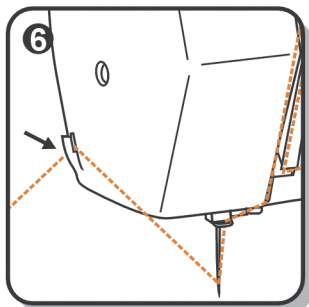
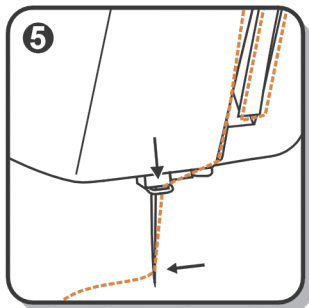
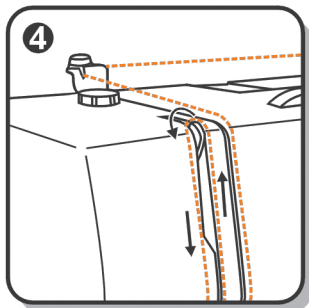
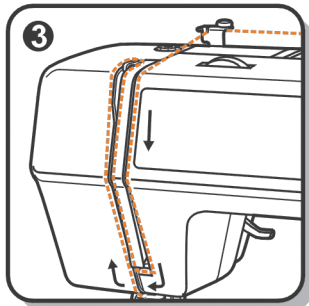
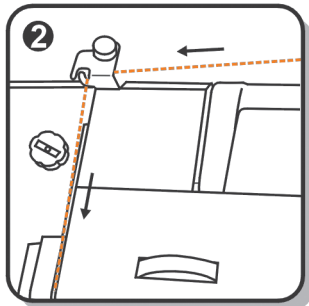
Wsunąć igłę (C) do uchwyty igły maksymalnie głęboko (D).

Mocno dokręcić śrubę uchwyty igły.

Iglą musi być prosta i ostro zakończona.

Należy wymienić igłę (2) jeżeli jest skrzywiona (A), stępiona (C) lub ma uszkodzoną końcówkę (B).

ZAKŁADANIE GÓRNEJ NITKI



Uwaga: Przed zakładaniem nitki przełączyć przełącznik główny do pozycji "0".

Podnieść igielnicę do jej najwyższej pozycji. Przestrzegać podanej na rysunku kolejności zakładania nitki. Jeżeli któryś z etapów zostanie opuszczony lub nitka nie zostanie prawidłowo założona do przewodników maszyna nie będzie szyla prawidłowo. (1-5)

1. Nalożyć szpulkę nici na trzpień, podkładając pod nią filcową podkładkę.
2. Przełożyć nitkę w lewo wokół pierwszego przewodnika.
3. Poprowadzić nitkę w dół do prawej szczeliny, pod przewodnikiem, a następnie do góry w lewej szczelinie.
4. Przełożyć nitkę przez

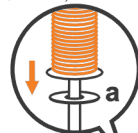
dźwignię podnoszenia nitki, a następnie wsunąć ją w druciany przewódnik obok igły.

5. Przełożyć nitkę przez druczany przewódnik obok igły.

6. Założyć nitkę do igły od przodu do tyłu. Pozostawić ok.

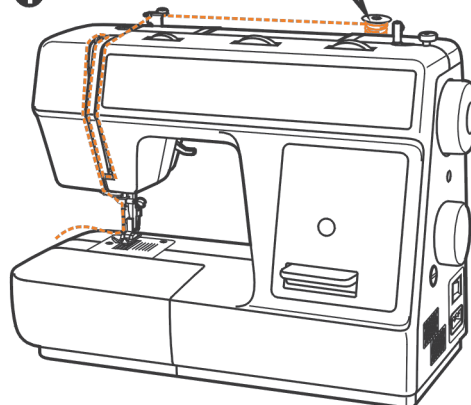
10 cm nitki poza igłą. (6)

Przełożyć nitkę pod stopką i dalej w kierunku noża na obudowie.

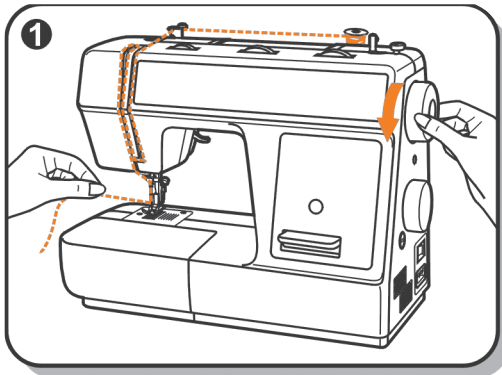


a. Podkładki filcowe pod szpulki

1

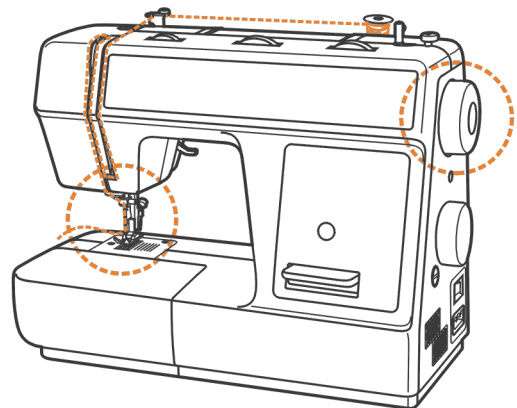
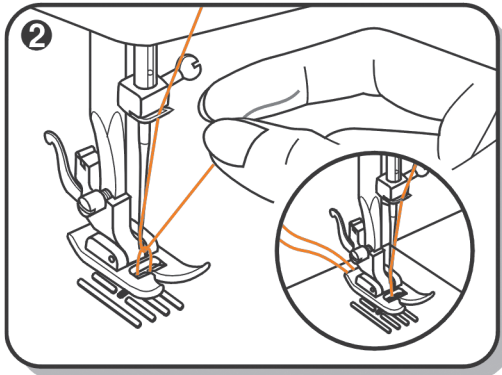


WYCIĄGANIE DOLNEJ NITKI

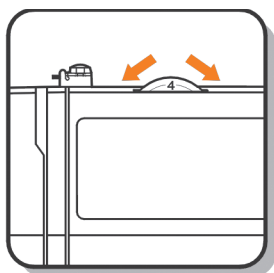


Przytrzymać końcówkę górnej nitki lewą ręką. Obrócić kołem ręcznym do siebie tak, aby igła została opuszczona, a następnie podniesiona do najwyższej pozycji. (1)

- Pociągnąć górną nitkę, aby wyciągnąć dolną. Górna nitka powinna złapać pętelkę nitki dolnej.
- Pociągnąć nić igłową do siebie, pojawi się duża pętelka dolnej nitki. (2)
- Wyciągnąć ok. 15 cm obu nitek i ułożyć je do tyłu, pod stopką.



NAPRĘŻENIE GÓRNEJ NITKI

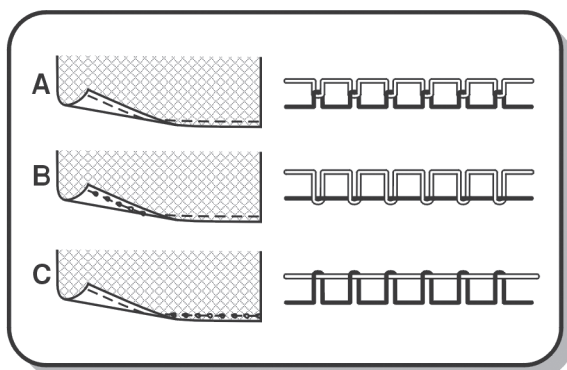


Naprężenie górnej nitki

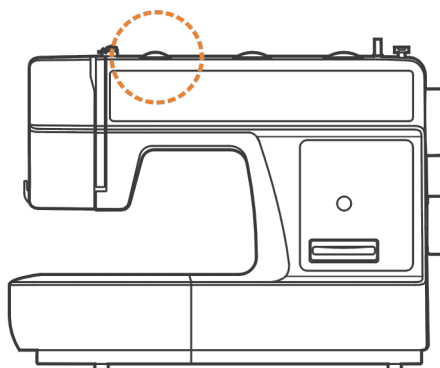
Standardowe ustawienie naprężenia to "4".

Aby zwiększyć naprężenie należy obrócić pokrętło do pozycji oznaczonej wyższym numerem.

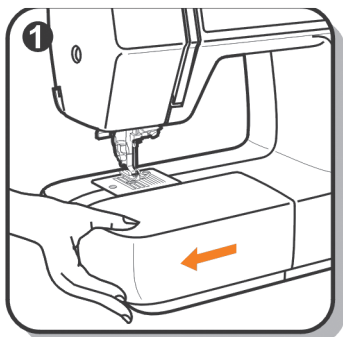
Aby zmniejszyć naprężenie obrócić pokrętło do pozycji oznaczonej niższym numerem.



- A. Prawidłowe naprężenie nitki - górna i dolna nitka łączą się w materiale.
- B. Zbyt luźne naprężenie - górna nitka tworzy pętelki na lewej stronie materiału.
- C. Zbyt silne naprężenie nitki - dolna nitka tworzy pętelki na prawej stronie materiału.



OPUSZCZANIE ZĄBKÓW TRANSPORTERA

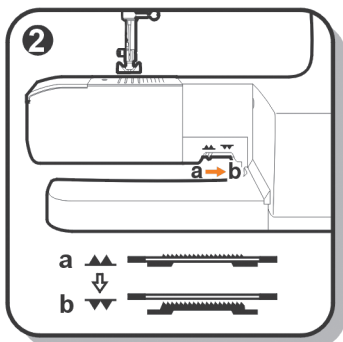


Przy standardowym szyciu ząbki powinny być podniesione. Przy haftowaniu z ręcznym prowadzeniem materiału, przyszywaniu guzików i cerowaniu należy opuścić ząbki.

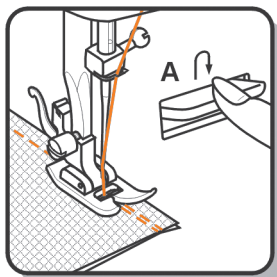
Aby podnieść (a) lub opuścić (b) ząbki transportera:

1. Zdjąć pojemnik z akcesoriami.
2. Przesunąć dźwignię opuszczania ząbków do pozycji (b) ▼▼

Aby podnieść ząbki przesunąć dźwignię do pozycji (a) ▲▲.
Ząbki zostaną podniesione przy rozpoczęciu szycia.

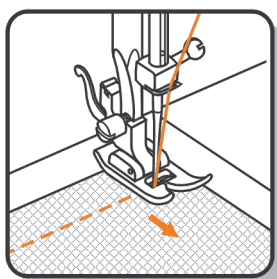


SZYCIE WSTECZ



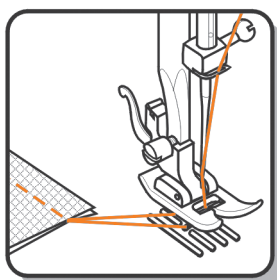
Szycie wstecz stosowane jest do mocowania nitki na końcu ściegu lub dla wzmocnienia szwu. Przy końcu szwu należy wcisnąć w dół dźwignię szycia wstecz i lekko nacisnąć rozrusznik. Wykonać kilka ściegów do tyłu. Zwolnić dźwignię szycia wstecz, a maszyna zacznie szyc do przodu (A).

ZMIANA KIERUNKU SZYCIA



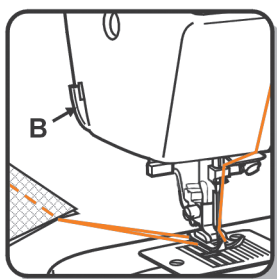
1. Zatrzymać maszynę w miejscu, w którym chcemy zmienić kierunek szycia, z igłą wbitą w materiał.
2. Podnieść stopkę i obrócić materiał traktując igłę jako punkt obrotu.
3. Opuścić stopkę i rozpocząć szycie w nowym kierunku.

WYJMOWANIE MATERIAŁU



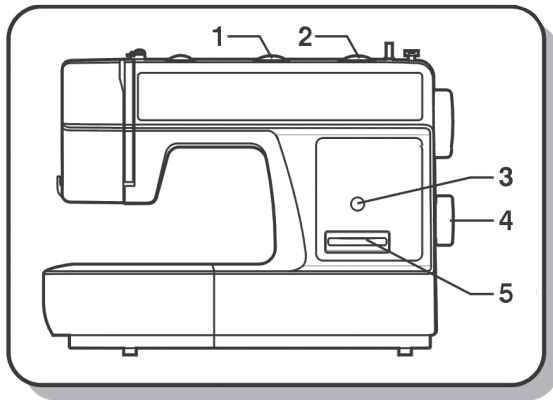
Obrócić kołem ręcznym do siebie, aby podnieść dźwignię podnoszenia nitki do jej najwyższej pozycji. Podnieść stopkę i wyciągnąć materiał do tyłu.

OBCINANIE NITKI



Przytrzymać nitki za stopką. Używając obu rąk poprowadzić nitki do szczeliny w tylnej części pręta utrzymującego uchwyt stopki, a następnie pociągnąć w dół aby obciąć nitki. Można również korzystać z nożem na obudowie maszyny (B).

WYBÓR ŚCIEGU



1. Pokrętko szerokości ściegu
2. Pokrętko długości ściegu
3. Okienko wskazujące wybrany ścieg
4. Pokrętko wyboru ściegu
5. Dźwignia szycia wstecz

Dla ściegu prostego należy wybrać wzór "A" pokrętkiem wyboru ściegu (4). Wyregulować długość ściegu pokrętkiem (2). Można wybrać dowolną pozycję igły obracając pokrętkiem szerokości ściegu (1).

Dla ściegu zygzakowego wybrać wzór "B" pokrętkiem wyboru ściegu (4). Wyregulować długość ściegu pokrętkiem (2) i szerokość ściegu pokrętkiem (1) w zależności od rodzaju materiału.

Aby uzyskać inne cięgi pokazane w lewym rzędzie na panelu cieżowym należy wybrać pokrętkiem wyboru cięgu literę podaną pod symbolem cięgu.

Wyregulować długość i szerokość ściegu pokrętkami.

Aby uzyskać cięgi z prawego rzędu należy obrócić pokrętkę długości cięgu do pozycji „S”, wybrać żądany ścieg pokrętkiem wyboru ściegu i wyregulować jego szerokość.

DOBÓR IGIEŁ/ MATERIAŁÓW/ NICI

Poradnik doboru igieł, materiałów, nici

| ROZMIAR IGŁY | MATERIAŁ | NIC |
|--------------|---|---|
| 9-11(65-75) | Materiały cienkie-cieka bawełna, woal, jedwab, muślin, dzianiny bawełniane, trykot, jersey, krepa, tkaniny poliestrowe, sukienkowe i na bluzki. | Cienkie nici bawełniane, nylonowe lub poliestrowe. |
| 12(80) | Materiały średniej grubości - bawełna, satyna, płótno żaglowe, podwójne dzianiny, cienka wełna. | Większość nici w sprzedaży ma średnią grubość i jest odpowiednia do tych materiałów i igieł. Do materiałów syntetycznych należy używać nici poliestrowych, a do materiałów z włókien naturalnych nici bawełnianych. Należy stosować tą samą nić jako górną i dolną. |
| 14(90) | Materiały średniej grubości - bawełna, wełna, cięższe dzianiny, frotte, denim. | |
| 16(100) | Materiały grube-kanwa, wełna, płótno namiotowe, materiały pikowane, denim, materiały obciowe / cienkie i średniej grubości/. | |
| 18(110) | Grube tkaniny płaszczowe, obciowe, skóra, tworzywa sztuczne. | Nici grube, nici dywanowe . (Zastosować wyższy docisk stopki.) |

Ważne: Należy dostosować rozmiar igły do grubości nici i materiału.

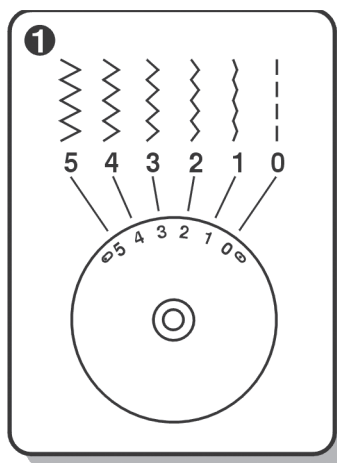
| IGŁY | WYJAŚNIENIE | RODZAJ MATERIAŁU |
|---------------------|---|--|
| HA×1 15×1 | Standardowe , ostre igły. Rozmiary od cienkich do grubych. 9 (65) to 18 (110) | Tkaniny naturalne-wełna, bawełna, jedwab, itp. Nie zalecane do podwójnych dzianin. |
| 15×1/705H (SIN) | Igły z pół-okrągłą końcówką 9 (65) do 18 (110) | Materiały naturalne i syntetyczne, poliestrowe. Dżianiny poliestrowe, trykoty, dzianiny pjedyncze i podójjne. Mogą być stosowane zamiast igieł 15×1 do szycia wszystkich typów materiałów. |
| 15×1/705HS (SUK) | Igły z okrągłą końcówką 9 (65) do 18 (110) | Dżianiny swetrowe, lycra, dzianiny na kostiumy kąpielowe, elastik. |
| 130 PCL | Igły do skóry. 12 (80) do 18 (110) | Skóra, winyl, mat. obciowe. (Pozostawiają mniejsze dziurki niż grube igły) |



Uwaga:

1. Igły podwójne mogą być stosowane do stebnowania i szwów ozdobnych.
2. Przy szyciu igłą podwójną pokrętko szerokości ściegu powinno być ustawione w pozycji niższej niż "2.5".
3. Europejskie oznaczenie rozmiaru igły to 65, 70, 80 itp. Amerykańskie i japońskie oznaczenia to 9, 11, 12 itp.
4. Igłę należy często wymieniać (średnio przy każdej szytej rzeczy) oraz przy każdym oznakach zrywania nitki lub przepuszczania ściegów.

ŚCIEG ZYGZAKOWY



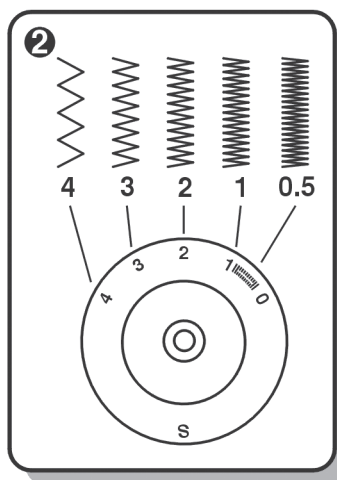
Ustawić pokrętło wyboru ściegu w pozycji “B”.

Funkcja pokrętła regulacji szerokości ściegu

Maksymalna szerokość ściegu zygzakowego to “5”; ale może być ona zmniejszana. Szerokość zwiększa się gdy obracamy pokrętło zygzaka od “0” do “5”. Przy szyciu igłą podwójną nie należy ustawiać szerokości wyższej niż “2.5”. (1)

Funkcja pokrętła regulacji długości ściegu przy szyciu ściegiem zygzakowym

Gęstość ściegu zygzakowego zwiększa się gdy pozycja pokrętła długości ciego zbliża się do “0”. Większość ściegów zygzakowych wykonywana jest przy długości “2.5” lub niższej. (2)

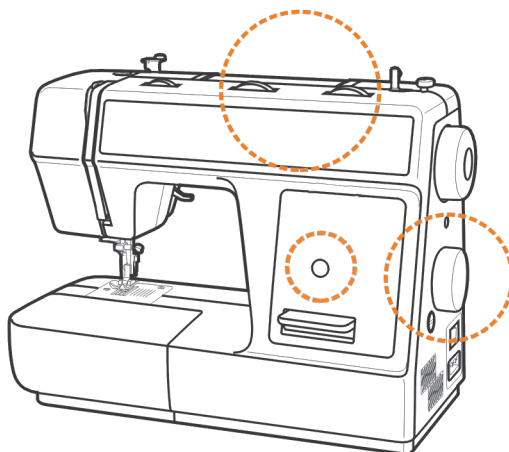
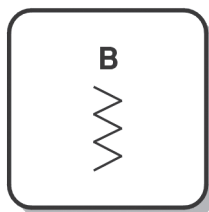


Ścieg satynowy

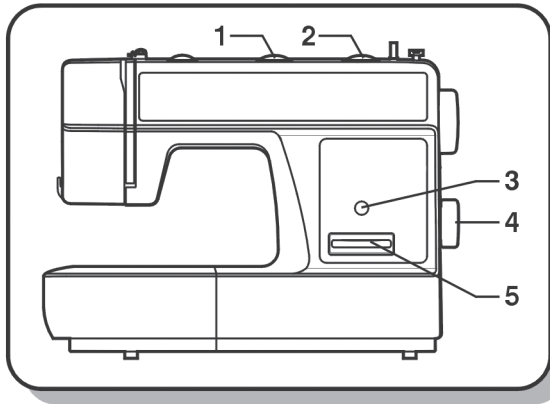
Gdy długość ściegu ustawiona jest w zakresie “0” - “1”, ściegi ułożone są bardzo gęsto, tworząc ścieg satynowy używany do obszywania dziurek lub jako dekoracyjny.

Szycie cienkich materiałów:

Przy szyciu bardzo cienkich materiałów zaleca się stosowanie usztywniacza z lewej strony materiału.



ŚCIEG PROSTY I POZYCJA IGŁY

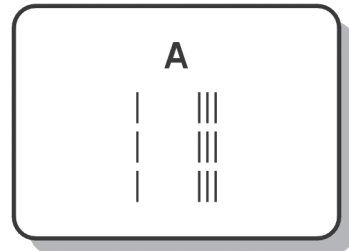


1. Pokrętło szerokości ściegu
2. Pokrętło długości ściegu
3. Okienko wskazujące wybrany ścieg
4. Pokrętło wyboru ściegu
5. Dźwignia szycia wstecz

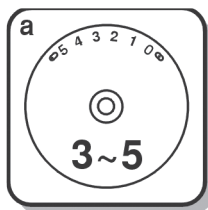
Obrócić pokrętłem wyboru ściegu tak, aby okienko wskazywało ścieg prosty (A).

Ogólna zasada - im grubszy materiał, nić i igła tym dłuższy powinien być ścieg.

Wybrać pozycję igły od centralnej do lewostronnej zmieniając pozycję pokrętła szerokości ściegu (1) od "0" do "5".



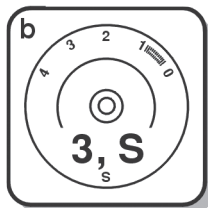
ŚCIEGI OVERLOCKOWE



Szycie, obrzucanie, widoczne podwinięcia.

Ustawić pokrętło długości ściegu w pozycji “3” lub “S”.

Szerokość ściegu należy wyregulować odpowiednio do rodzaju materiału.



Ścieg overlockowy podwójny / zamknięty:

Pokrętło długości ściegu w pozycji S.

Stosowany do cienkich dzianin, dzianin wykonanych ręcznie (1)

Standardowy ścieg overlockowy:

Pokrętło długości ściegu w pozycji S.

Stosowany do dzianin, jerseyu, wykończeń dekoldu (2)

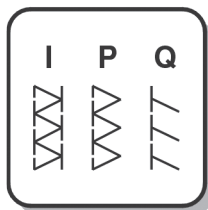
Ścieg overlockowy elastyczny:

Pokrętło długości ściegu w pozycji S.

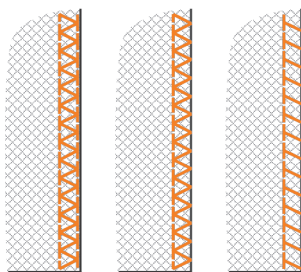
Stosowany do dzianin, jerseyu, wykończeń dekoldu. (3)

Wszystkie ściegi overlockowe są odpowiednie do szycia i wykończenia brzegów materiału w jednej operacji.

Przy obrzucaniu igła powinna nieznacznie wychodzić poza brzeg materiału.



Uwaga: Należy używać *nonych igieł, igieł z zaokrągloną końcówką lub igieł do materiałów elastycznych!*

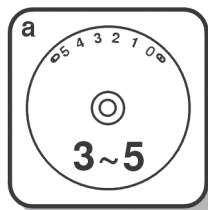


1

2

3

ŚCIEG KRYTY

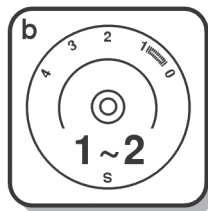



Służy do podwinieć zasłon, spodni, spodnic, itp.

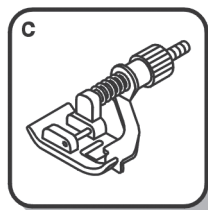
..A.. Ścieg kryty do tkanin. Pozycja "C" pokrętła wyboru ściegu.

..W..W.. Ścieg kryty do materiałów elastycznych. Pozycja "D" pokrętła wyboru ściegu.

Ustawić maszynę jak pokazano na rysunku.

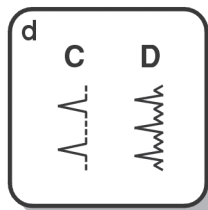


 **Uwaga:** Wykonanie ściegu prostego wymaga pewnej praktyki. Zawsze należy wykonać próbkę na skrawku materiału.

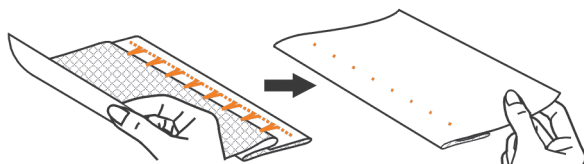
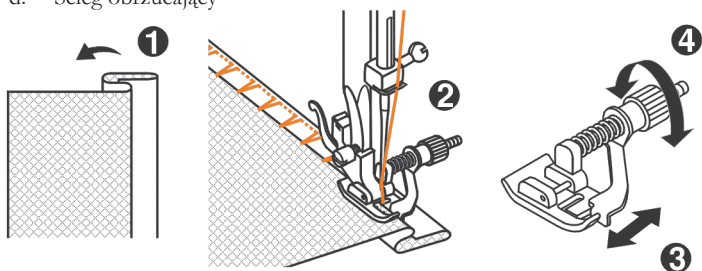


Złożyć materiał jak pokazano na rysunku, prawą stroną do góry. (1)

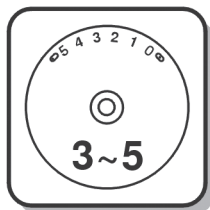
Ułożyć materiał pod stopką. Obrócić kołem ręcznym do siebie, aż igła przesunie się maksymalnie w lewo. Iglą powinna lekko "łapać" brzeg złożenia materiału. Jeżeli igłą nie "łapie" brzegu lub wchodzi w niego zbyt daleko należy wyregulować szerokość ściegu. (2) Ustawić prowadnik (3) pokrętłem (4), tak aby prowadnik przylegał do brzegu złożenia materiału. Szyć powoli lekko naciskając rozrusznik. Prowadzić materiał przy brzegu prowadnika.



- a. Szerokość ściegu
- b. Długość ściegu
- c. Stopka
- d. Ścieg obrzucający





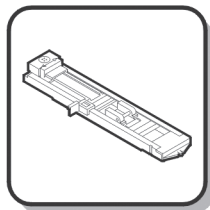
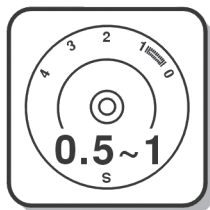
AUTOMATYCZNE OBSZYWANIE DZIUREK



Jest to prosta operacja, gwarantująca ładne wykonanie dziurek. Zawsze należy najpierw wykonać próbną dziurkę na skrawku materiału.



Obszywanie dziurek

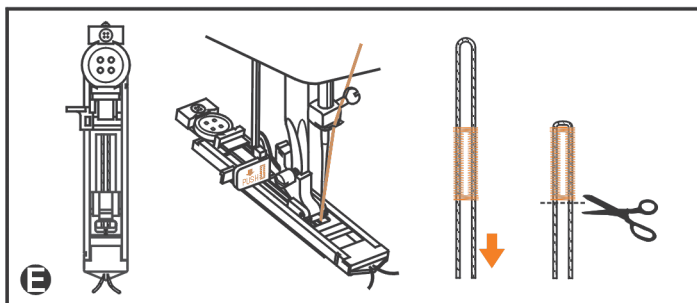
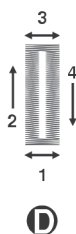
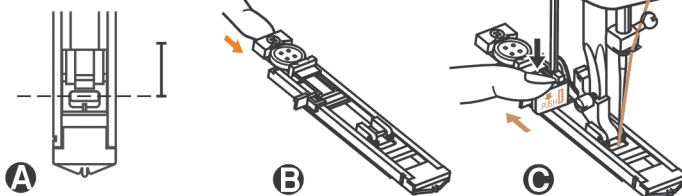
1. Używając kredy krawieckiej zaznaczyć pozycję dziurki na materiale.
2. Założyć stopkę do dziurek i ustawić pokrętko wyboru ściegu w pozycji . Ustawić pokrętko długości ściegu w pozycji . Wyregulować szerokość ściegu: 3 dla wąskich dziurek lub 5 dla szerokich dziurek.
3. Opuścić stopkę ustawiając ją tak, aby znaki na stopce pokrywały się z oznaczeniami na materiale (A). (Jako pierwszy zostanie wykonany przedni rygiel.)
4. Otworzyć pokrywę stopki i włożyć guzik (B).
5. Opuścić dźwignię obszywania dziurek i lekko popchnąć ją do tyłu (C).
6. Rozpocząć szycie przytrzymując lekko górną nitkę.
7. Elementy dziurki zostaną wykonane w kolejności pokazanej na rysunku (D).
8. Zatrzymać maszynę po wykonaniu dziurki



Obszywanie dziurek na materiałach elastycznych (E)

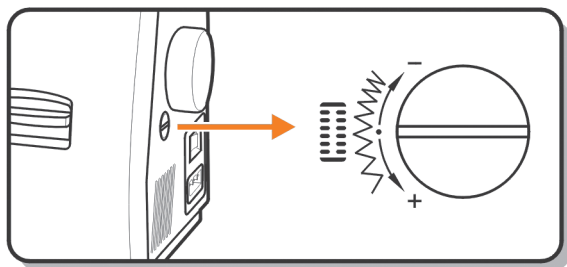
Przy wykonywaniu dziurek na materiałach rozciągliwych należy założyć pod stopkę grubą nić lub kordonek. Podczas obszywania dziurki jej kolumny będą wykonywane na kordonku.

1. Zaznaczyć kredą krawiecką pozycję dziurki na materiale, założyć stopkę do dziurek i ustawić pokrętko wyboru ściegu w pozycji . Ustawić pokrętko długości ściegu w pozycji .



2. Złożyć grubą nitkę na haczyk z tyłu stopki, przłożyć końce nitki do przodu stopki, wprowadzić je do rowka i związać.
3. Opuścić stopkę i rozpocząć szycie.
 - * Ustawić szerokość ściegu odpowiednią do pokrycia średnicy nici wzmacniającej lub kordonka.
4. Po obszyciu dziurki ściągnąć końce nici wzmacniającej aby zlikwidować pętelkę w tylnej części dziurki, obciąć końcówki nitki poza dziurką.

BALANS PRAWEJ I LEWEJ KOLUMNY DZIURKI



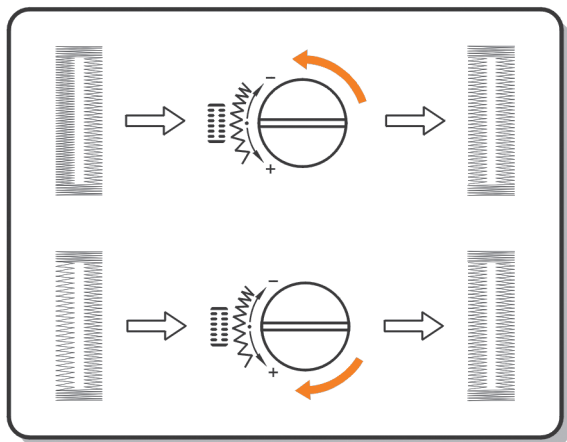
Gęstość ściegu prawej i lewej strony dziurki może być regulowana pokrętłem, znajdującym się w pobliżu koła ręcznego.

Pokrętło to powinno być w neutralnej pozycji, pomiędzy + a -).

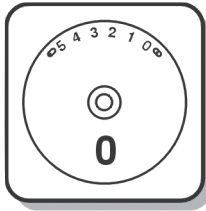
Jeżeli ściegi lewej strony dziurki są zbyt gęste należy obrócić pokrętło w lewo (+). Obrót pokrętła w lewo rozrzedzi ściegi zygzakowe lewej kolumny.

Jeżeli ściegi lewej kolumny dziurki są zbyt rzadkie należy obrócić pokrętło w prawo (-). Obrót pokrętła w prawo spowoduje zagęszczenie ściegów lewej kolumny.

Ściegi prawej kolumny dziurki reguluje się pokrętłem długości ściegu.

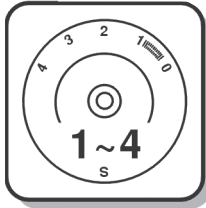


WSZYWANIE ZAMKÓW I SZNURKA



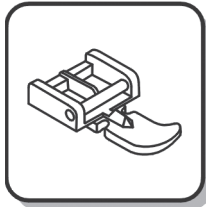
Ustawić maszynę jak pokazano na rysunku. Pokrętko wyboru ściegu w pozycji “A”.

Ustawić pokrętko długości ściegu w zakresie “1” - “4” (w zależności od grubości materiału).

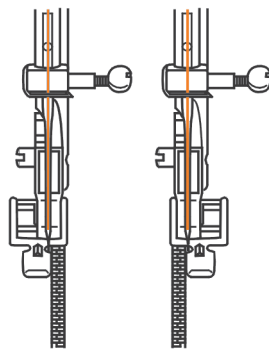
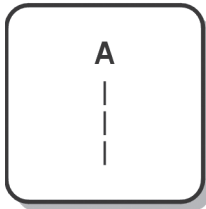


Stopka do zamków może być mocowana z prawej lub lewej strony igły, w zależności od tego którą stronę zamka zamierzamy przyszyć. (1)

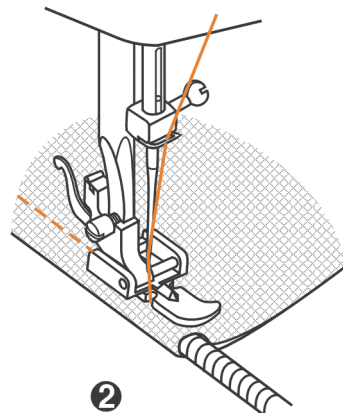
Aby przyszyć po suwaku zamka należy opuścić igłę w materiał, podnieść stopkę i przesunąć suwak zamka poza stopkę. Opuścić stopkę i kontynuować szycie.



W ten sposób możliwe jest również obszywanie sznurka lamówką ze skosu (2).

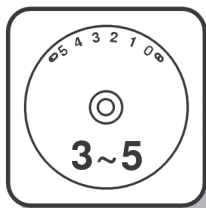


1



2

ZYGZAK TRÓJSTOPNIOWY

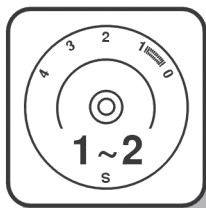


Do przyszywania koronek, gumki, czerowania, napraw odzieży, wzmocnienia brzegów.

Ustawić maszynę jak na rysunku. Pokrętło wyboru ściegu w pozycji "E".

Szerokość ściegu 3-5

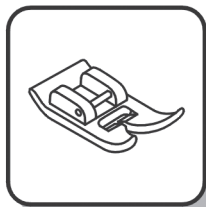
Ułożyć łąkę na uszkodzonym miejscu. Długość ściegu można zmniejszać dla zagęszczenia ściegu. (1)



Przy naprawach rozerwań zaleca się podłożenie od lewej strony kawałka materiału dla wzmocnienia. Gęstość ściegu można zmieniać pokrętłem długości ściegu. Wykonać pierwszy rząd ściegów po rozerwaniu, a kolejne po obu stronach rozerwania. W zależności od rodzaju materiału i uszkodzenia wykonać 3 do 5 rzędów ściegów. (2)

Przyszywanie gumki

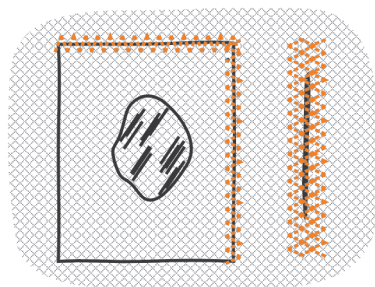
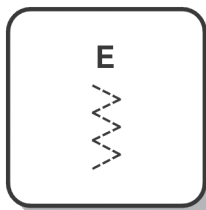
1. Ułożyć gumkę na materiale.
2. Podczas szycia naciągać gumkę z obu stron, przed stopką i za stopką, jak pokazano na rys. (3)



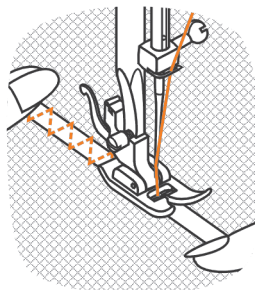
Łączenie materiałów

Ścieg elastyczny może być stosowany do łączenia dwóch kawałków materiałów, szczególnie dzianin. Przy zastosowaniu nici nylonowej ścieg będzie niewidoczny.

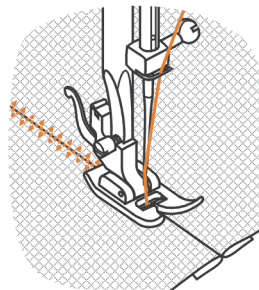
1. Złożyć brzegi materiałów, miejsce złożenia ułożyć centralnie pod stopką.
2. Zszyć materiały ściegiem zygzakowym trójstopniowym, zwracając uwagę aby brzegi materiałów przylegały do siebie, jak pokazano na rys. (4).



1

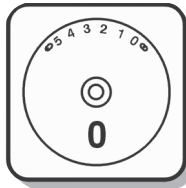
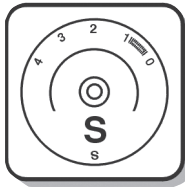


3



4

WYBÓR ŚCIEGÓW ELASTYCZNYCH



Ścieg prosty potrójny: (1/3)

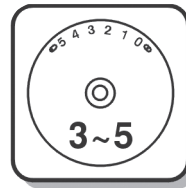
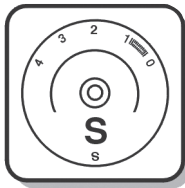
Pokrętko wyboru ściegu w pozycji "A".

Stosowany do szwów wzmocnionych.

Obrócić pokrętko długości ściegu do pozycji "S".

Maszyna będzie wykonywała dwa ściegi do przodu i jeden ścieg do tyłu.

Daje to potrójne wzmocnienie.



Ścieg zygzakowy potrójny: (2/4)

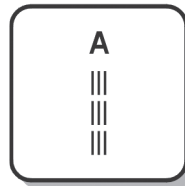
Pokrętko wyboru ściegu w pozycji "B".

Stosowany do szwów wzmocnionych, podwinieć i ozdobnych podwinieć.

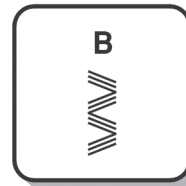
Obrócić pokrętko długości ściegu do pozycji "S".

Ustawić szerokość ściegu w zakresie "3" do "5".

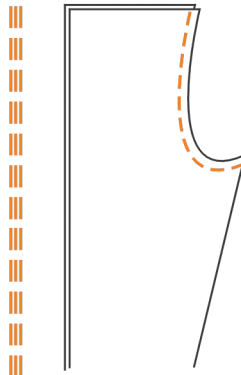
Ścieg zygzakowy potrójny odpowiedni jest do sztywnych materiałów jak denim, sztruks, itp.



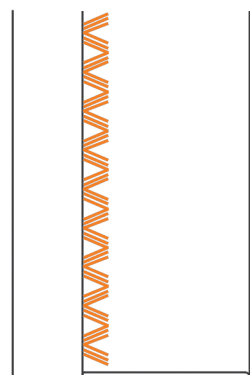
1



2

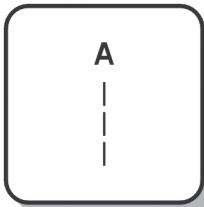
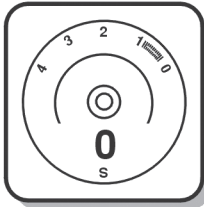
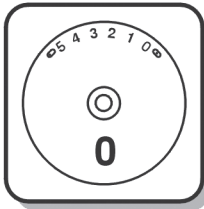


3



4

CEROWANIE Z RĘCZNYM PROWADZENIEM MATERIAŁU



Ustawić maszynę jak na rysunku.

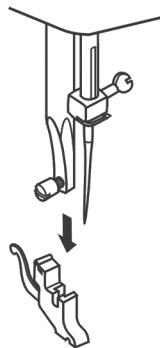
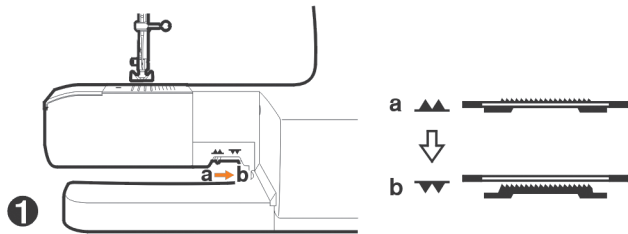
Przesunąć dźwignię transportera w prawo, aby opuścić ząbki. (1)

Zdjąć uchwyt stopki. (2)

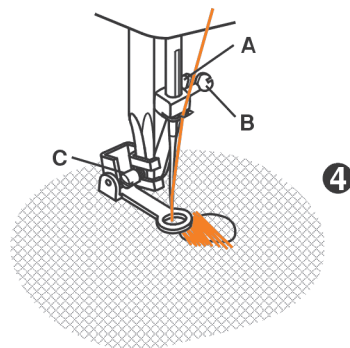
Założyć stopkę do cerowania. Dźwignia (A) powinna znajdować się za śrubą uchwytu igły (B). Wcisnąć stopkę mocno od tyłu i dokręcić śrubę (C). (3)

Przeszyć najpierw wokół brzegów dziury aby zabezpieczyć nitki. (4) Pierwszy rząd: Zawsze szyć od lewej strony do prawej. Obrócić pracę o 90 stopni i ponownie przeszyć.

Dla ułatwienia pracy oraz lepszego efektu zaleca się stosowanie tamborka do cerowania.

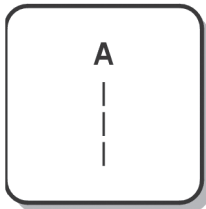
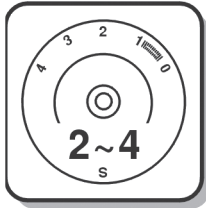
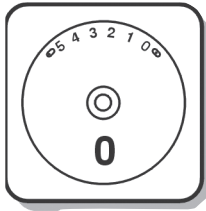


2

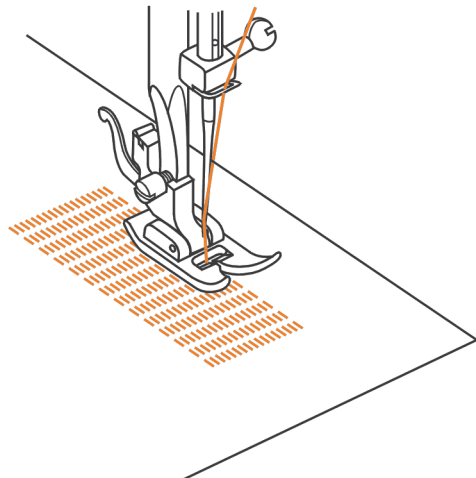


4

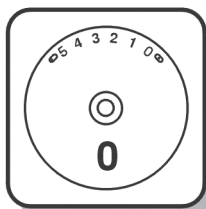
ŚCIEG CERUJĄCY



- Ustawić żadaną długość ściegu pokrętłem.
- Ustawić pokrętło wyboru ściegu na ścieg prosty, centralna pozycja igły.
- Ustawić pod stopką miejsce do cerowania, z podkładową tkaniną wzmacniającą.
- Opuścić stopkę i szyć do przodu i do tyłu, używając dźwigni szycia wstecz.
- Powtarzać te czynności, aż całą uszkodzona powierzchnia zostanie pokryta rzędami ściegów cerujących.

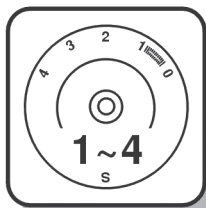


PIKOWANIE

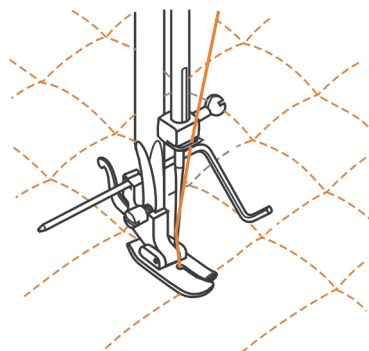
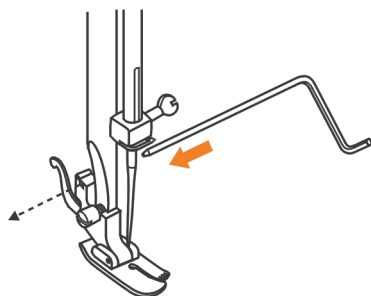
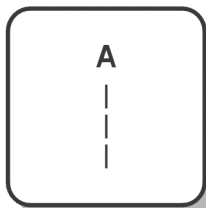
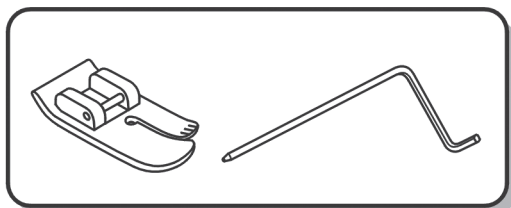


Ustawić pokrętko wyboru ściegu jak na rysunku.

Wsunąć prowadnik do pikowania do otworu w uchwycie stopki i ustawić żądaną odległość.



Ustawić materiał i szyć kolejne rzędy ściegów prowadząc prowadnik po uprzednio wykonanym rzędzie.



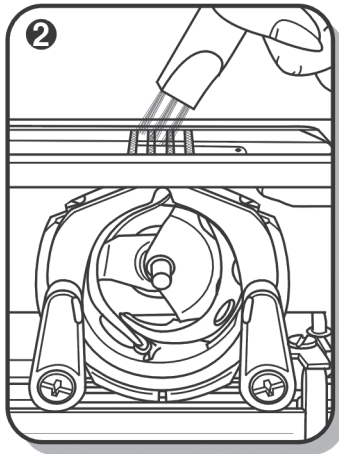
KONSERWACJA



Uwaga: Przed wyjmowaniem lub montażem części maszyny, przed oliwieniem należy upewnić się, że maszyna jest odłączona od źródła zasilania, a przełącznik główny jest w pozycji "0"

Zdejmowanie płytki igłowej:

Obrócić kołem ręcznym do siebie, aż igłą zostanie podniesiona do najwyższej pozycji. Otworzyć pokrywę frontową i odkręcić płytkę igłową śrubokrętem. (1)



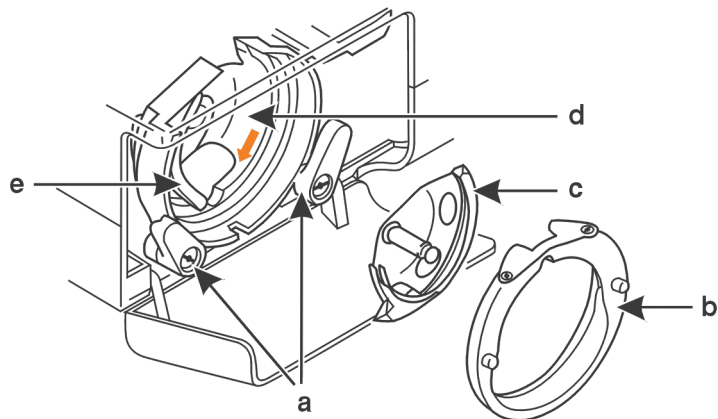
Czyszczenie ząbków transportera:

Wyjąć bębenek i wyczyścić cały obszar szczoteczką. (2)

Czyszczenie i smarowanie chwytacza:

Wyjąć bębenek. Przesunąć dwa wystające ramiona blokady osłony chwytacza (a) na zewnątrz. Zdjąć osłonę chwytacza (b), wyjąć chwytacz (c) i wyczyścić miękką ściereczką. Nasmarować w punktach (d) 1-2 kroplami oleju maszynowego. Obrócić kołem ręcznym aż napęd chwytacza (e) znajdzie się w pozycji lewostronnej. Założyć chwytacz (c). Założyć osłonę chwytacza i obrócić do wewnątrz wystające blokady osłony. Założyć bębenek i płytkę igłową.

Ważne: Pozostałości materiału i nici muszą być regularnie usuwane z maszyny. Maszynę należy poddawać okresowym przeglądom w autoryzowanych punktach serwisowych.



USUWANIE USTEREK

| Problem | Przyczyna | Korekta |
|--|--|--|
| Zrywanie górnej nitki | <ol style="list-style-type: none"> 1. Nieprawidłowo założona nitka 2. Zbyt silne napięcie nitki 3. Zbyt gruba nić do igły 4. Nieprawidłowo założona igła 5. Nić owinięta wokół krawężnika blokującego 6. Uszkodzona igła | <ol style="list-style-type: none"> 1. Ponownie założyć nitkę. 2. Zmniejszyć napięcie nitki 3. Zastosować grubszą igłę 4. Wyjąć i ponownie założyć igłę (płaską stroną do tyłu) 5. Zdjąć i ponownie założyć szpulkę nici 6. Wymienić igłę |
| Zrywanie dolnej nitki | <ol style="list-style-type: none"> 1. Nieprawidłowo założony bębenek 2. Nieprawidłowo założona dolna nitka 3. Zbyt silne napięcie dolnej nitki | <ol style="list-style-type: none"> 1. Wyjąć i ponownie założyć bębenek, wyciągnąć nitkę. Nitka powinna rozwijać się swobodnie. 2. Sprawdzić bębenek. 3. Obniżyć napięcie dolnej nitki. |
| Przepuszczone ściegi | <ol style="list-style-type: none"> 1. Nieprawidłowo założona igła 2. Uszkodzona igła 3. Nieprawidłowy rozmiar igły 4. Nieprawidłowo założona stopka | <ol style="list-style-type: none"> 1. Wyjąć i ponownie założyć igłę (płaską stroną do tyłu) 2. Założyć nową igłę. 3. Wybrać rozmiar igły odpowiedni do nici i materiału 4. Sprawdzić i prawidłowo założyć. |
| Łamanie igły | <ol style="list-style-type: none"> 1. Uszkodzona igła 2. Nieprawidłowo założona igła 3. Nieodpowiedni rozmiar igły do materiału 4. Nieprawidłowa stopka | <ol style="list-style-type: none"> 1. Założyć nową igłę. 2. Prawidłowo założyć igłę (płaską stroną do tyłu) 3. Wybrać igłę odpowiednią do nici i materiału 4. Wybrać prawidłową stopkę. |
| Zbyt luźny ścieg | <ol style="list-style-type: none"> 1. Nieprawidłowo założona nitka. 2. Nieprawidłowo założona dolna nitka 3. Błędna kombinacja igły/materiału/nici 4. Nieprawidłowe napięcie nici | <ol style="list-style-type: none"> 1. Sprawdzić założenie nitki 2. Prawidłowo założyć dolną nitkę 3. Igła musi być odpowiednia do typu materiału i nici 4. Skorygować napięcie |
| Marszczenie i falowanie szwu | <ol style="list-style-type: none"> 1. Zbyt gruba igła do materiału 2. Źle ustwiona długość ściegu 3. Zbyt silne napięcie nitki | <ol style="list-style-type: none"> 1. Wybrać cieńszą igłę 2. Zmniejszyć długość ściegu 3. Zmniejszyć napięcie nitki |
| Nierówny ścieg, nierównomierne podawanie materiału | <ol style="list-style-type: none"> 1. Niska jakość nici 2. Źle założona dolna nitka 3. Materiał jest naciągany podczas szycia | <ol style="list-style-type: none"> 1. Wybrać nić lepszej jakości 2. Wyjąć bębenek i prawidłowo założyć dolną nitkę. 3. Nie ciągnąć materiału podczas szycia, pozwolić aby był podawany przez ząbki transportera. |
| Głośnie praca maszyny | <ol style="list-style-type: none"> 1. Maszyna wymaga smarowania 2. Chwytnacz lub igielnica są zanieczyszczone olejem lub włóknami materiału 3. Zastosowano olej niskiej jakości 4. Uszkodzona igła | <ol style="list-style-type: none"> 1. Nasmarować maszynę 2. Wyczyścić chwytnacz i ząbki transportera 3. Stosować olej maszynowy wysokiej jakości 4. Wymienić igłę. |
| Blokada maszyny | Niść zaplątana w chwytnaczu | Zdjąć górną nitkę i bębenek, obrócić kolebką ręcznym do tyłu i do przodu i wyjąć pozostałości nici. Nasmarować, jak opisano w instrukcji. |

